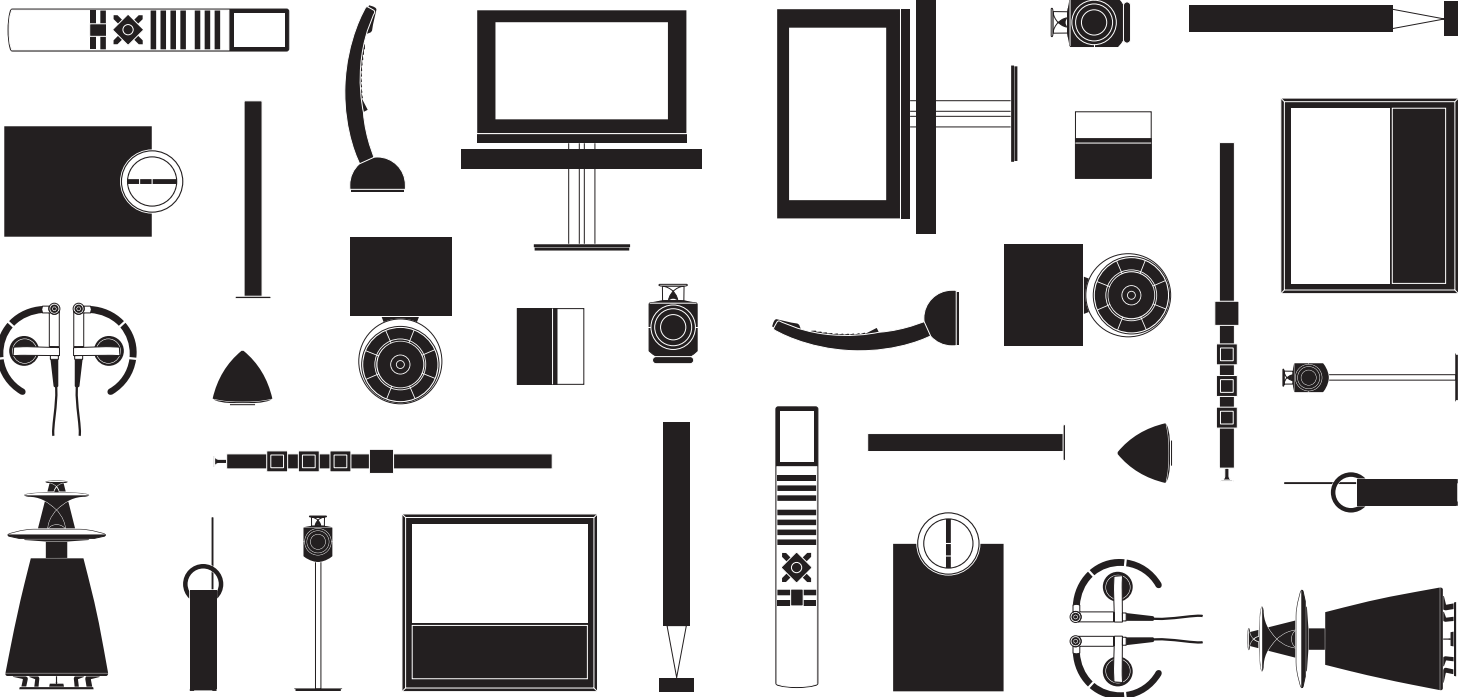


# BeoVision 10





# 尊敬的客户

本《入门指南》包含与 Bang & Olufsen 产品及相连设备的日常使用有关的信息。您的零售商应该负责将您所购的产品送上门，并且妥善为您安装并设置。

您的电视所提供的功能比《入门指南》中介绍的功能更多。其中包括定时器功能和自动待机、编辑和频道命名等功能。《指南》对上述功能及其它多种功能进行了详细地介绍。

用户可在 [www.bang-olufsen.com/guides](http://www.bang-olufsen.com/guides) 上获取《指南》

DVB 功能的详细介绍请见单独的《指南》。如果新软件在您的电视中引进了新的或经过修改的特点和功能，则本《指南》将不断更新。

通过 [www.bang-olufsen.com](http://www.bang-olufsen.com)，您还可以查询有关您所购产品的更多信息和相关常见问题。

您的 Bang & Olufsen 零售商永远是满足您所有服务需求的第一站。

如需查找最近的零售商，请访问我们的网站……

[www.bang-olufsen.com](http://www.bang-olufsen.com)

**警告：**为了降低火灾或触电危险，请勿让本电器淋雨或受潮。请勿将液体滴溅在本设备上，并确保本设备上未放置任何装有液体的物品，例如花瓶。

要将本设备从交流电源上完全断开，必须将电源插头从电源插孔上拔下。应保持断开的设备随时可用。



等边三角形内带有箭头符号的闪电是要提醒用户注意，本产品的机壳内存在未绝缘的“危险电压”，可能会造成触电事故。



等边三角形内的感叹号是要提醒用户注意，本产品的随附资料中有重要的操作和维护（维修）说明。

#### 注意

- 确保此电视机的摆放、设置及连接都依照本《入门指南》的指示进行。
- 请将所购电视机摆放在在坚固稳定的平面上。为避免发生人身伤害，请务必使用 Bang & Olufsen 核准使用的脚架和墙托架！
- 请勿在电视机上摆放任何物品。
- 请勿使电视机受到雨水、高湿度或热源影响。
- 此电视机仅针对干燥室内环境操作而制造。在 10–40°C (50–95°F) 的温度范围内，并且在不超过 1,500 米 (5,000 英尺) 的海拔高度以下使用本产品。
- 请勿使电视机受到阳光直接照射，因为这样可能会降低遥控接收器的灵敏度。
- 在电视机四周保留足够空间，以保持良好通风。
- 在将系统中的任何产品连接或重新连接到电源上之前，请先连好所有线缆。
- 确保无明火火源，如点燃的蜡烛应放在器具上。
- 请勿尝试拆开电视机。请将此类工作交付合格的维修人员进行。
- 不要用坚硬或尖锐的物品击打玻璃。
- 只有将电源插头从墙上的插座上拔下来，才能将电视机完全关闭。
- 所提供的电源线和插头是专为电视机设计的。如果您更换插头或不小心中损坏电源线，电视性能可能因此而受到不利影响。
- 所提供的插头和电源线是专为本产品设计的。请勿更换插头，如果电源线受损，您必须从您的 Bang & Olufsen 零售商处购买新的电源线。

# 目录

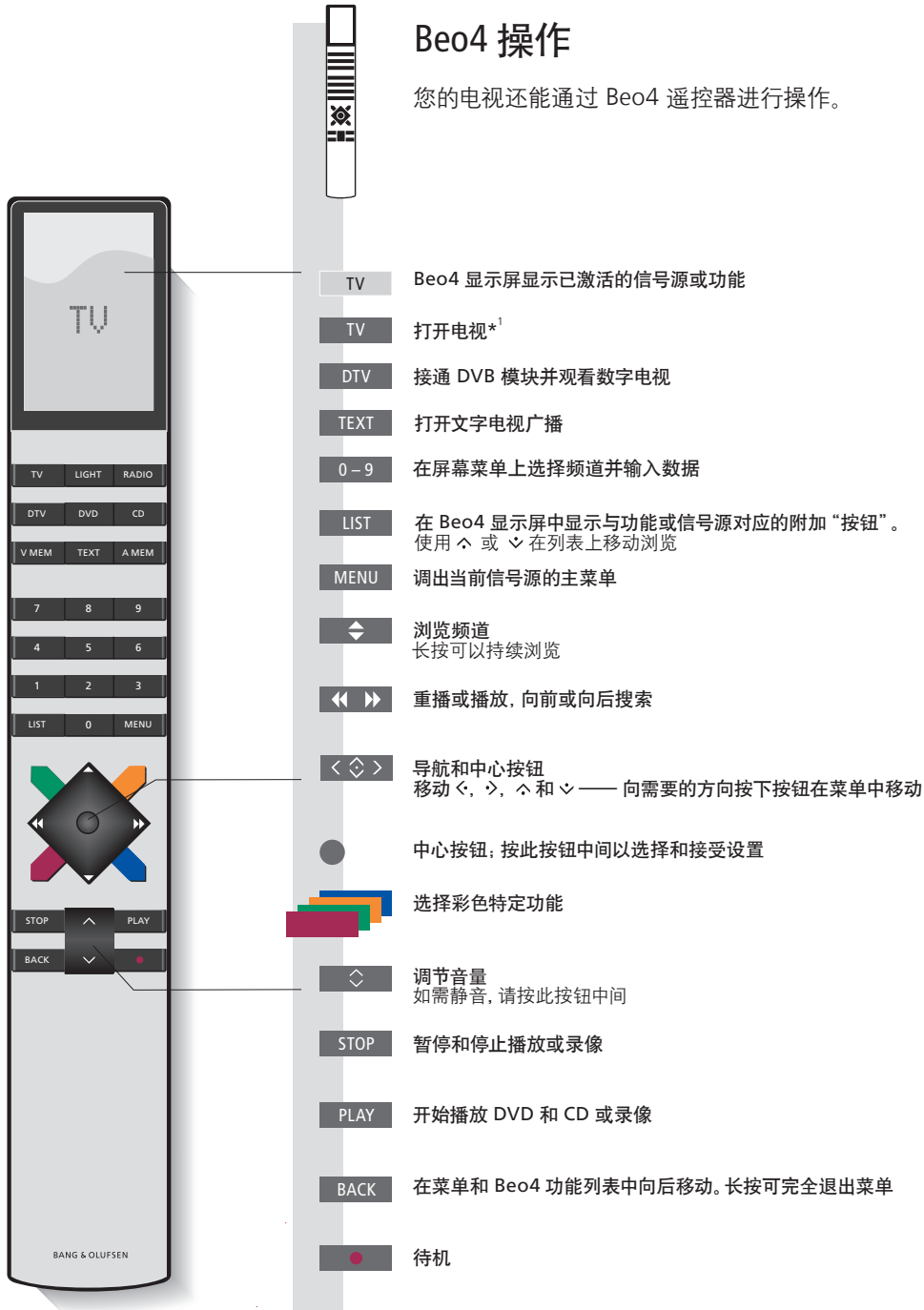
## 日常使用

- 6 如何使用遥控器
- 8 简介
- 10 观看电视
- 12 查找文字电视广播
- 14 通过 DVB 模块观看电视
- 16 更改声音类型和画面格式

## 安装和设置

- 18 设置您的电视机 — BeoVision 10-32
- 20 设置您的电视机 — BeoVision 10-40/46
- 21 清洁
- 22 连接面板 — BeoVision 10-32
- 24 连接面板 — BeoVision 10-40/46
- 26 首次设置您的电视机

# 如何使用遥控器



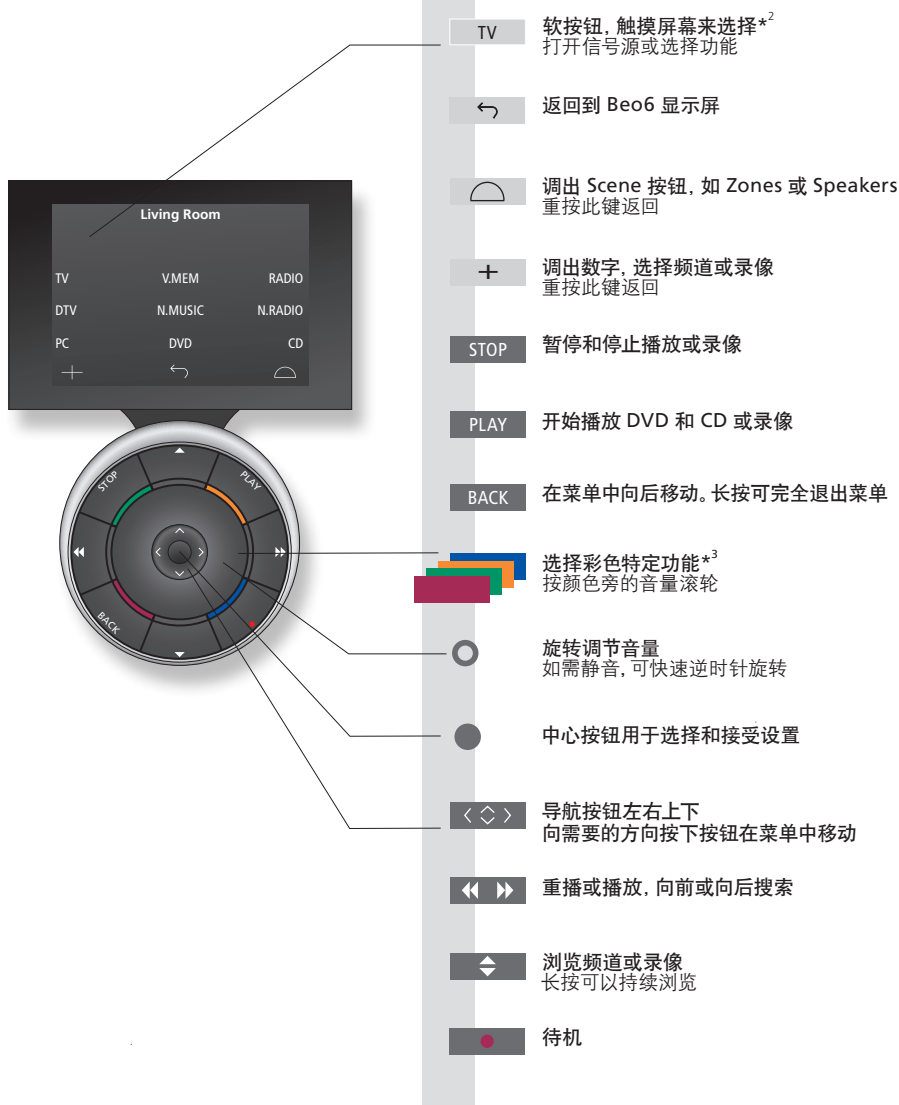
**注意** — 欲了解更多信息, 请访问: [www.bang-olufsen.com](http://www.bang-olufsen.com)

**\*Beo4 按钮** 某些按钮可在设置过程中进行重新配置。如需了解更多信息, 请参阅《指南》。说明! 如需了解有关遥控器操作的通用信息, 请参阅遥控器随附《指南》。

## Beo6 操作



也可通过 Beo6 操作此电视, 具体请参见本《入门指南》及《指南》中的说明, 但您还可使用 Beo5 操作电视, 方法和 Beo6 类似。



<sup>2</sup>关于按钮 浅灰色按钮表示您必须按显示屏中的文字。深灰色按钮表示您须按硬按钮。

<sup>3</sup>彩色按钮 按颜色旁的滚轮以激活彩色按钮

**实际区域** 设置过程中, 依据其名称, 指示 Beo6 上的实际区域。  
**Beo6 上的软按钮** 随着已激活信号源, 不同的软按钮将显示在屏幕上。触摸屏幕即可激活此功能。

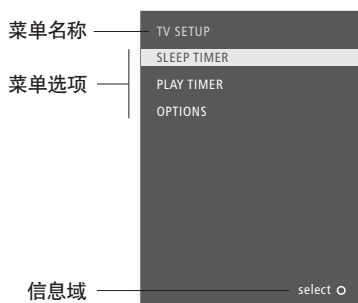
# 简介

用遥控器来导航菜单和选择设置。

## 显示和菜单

所选信号源的信息会出现在遥控器的显示屏上。屏幕菜单用于调节设置。在一些设置中您需要按下 MENU 两次才能调出 TV 菜单。

TV	或	V MEM	MENU
打开电视		打开连接的设备	显示菜单



屏幕菜单范例

## 注意

**BEO4 SETTING 菜单** 在“OPTIONS”菜单中，您可调出“BEO4 SETTING”菜单。本菜单仅适用于带有导航按钮的 Beo4 遥控器。切记将 Beo4 遥控器设置为正确的模式。如需获得更多信息，请参阅《Beo4 指南》或联系您的 Bang & Olufsen 零售商。



## 在菜单中导航

当屏幕显示菜单时，您可以在菜单选项间移动，显示设置或输入数据。



选择选项/设置



输入数据



调出子菜单/  
选择选项  
储存设置



或



在菜单中  
向后移动

按住以退出菜单

**遥控器** 在本《入门指南》的首页中，您将会找到 Beo4 和 Beo6 的相关按钮概述。如需了解有关遥控器操作的通用信息，请参阅遥控器随附《指南》。

# 观看电视

通过编号选择电视频道或切换到另一个频道。调节音量并转动电视。

## Beo4 操作



打开电视

激活 TV 信号源, 以使用这些功能

选择电视频道

频道名称

频道编号

调出频道列表



调节音量

表示有更多频道

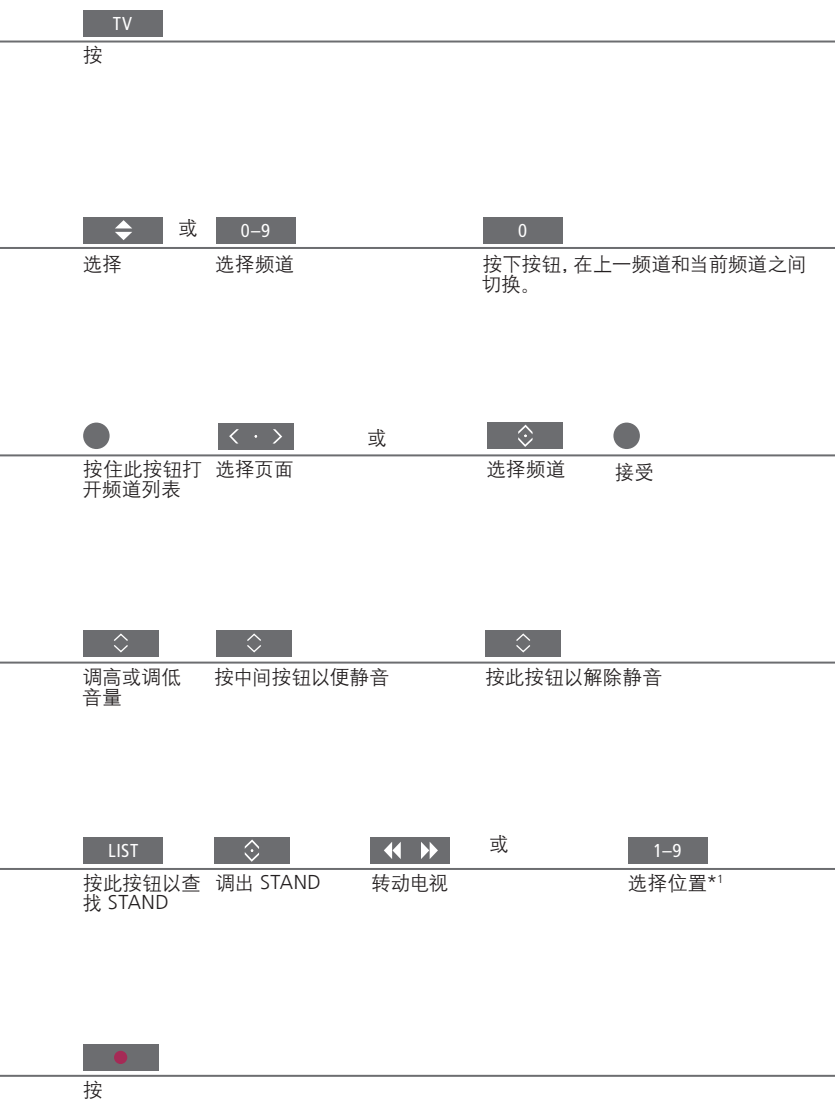
调整电视

如果您的电视配置有电动脚架, 您可以使用遥控器转动电视机。

关闭电视

## 有用提示

<sup>1</sup>\*电视机的摆放 Position 1 位于最左侧; Position 9 位于最右侧。Position 5 位于中间。



## Beo6 操作



# 查找文字电视广播

通过文字电视广播页的菜单栏或遥控器上面的箭头按钮来进行文字电视操作。



## Beo4 操作

### 启用文字电视广播

访问文字电视广播的初始页面。

### 转到页面

访问您希望查看的文字电视广播页面。

### 停止子页继续翻转\*<sup>1</sup>

### 放大文字电视广播页面



















### MEMO 页

MEMO 仅在保存了 MEMO 页时可用。

### 退出文字电视广播

## 有用提示

- MEMO 页** 欲快速访问, 可将文字电视广播页保存为 MEMO 页。如需了解更多信息, 请参阅《指南》。
- 双屏幕** 启用文字电视广播时, 按 TEXT, 即可在全屏幕和双屏幕模式之间切换。
- REVEAL** 如需显示文字电视广播页上隐藏的文字, 转至 REVEAL 并按下中心按钮即可。

<b>TEXT</b>	重复按键, 以改变屏幕模式
 或  ·  或  或 <b>0-9</b> 	在页面中上下移动 转到“PAGE”, 进行选择 选择页面 进入索引页面 (100,200,300 ...)
<b>STOP</b> 或  ·    或 <b>0-9</b> 	停止翻转 转到 HALT 按 选择子页面 恢复翻转
 ·  	转到 LARGE 按下此按钮以在页面的上半部分和下半部分之间进行切换并正常观看
  或  ·  	按下此按钮以在 MEMO 页之间切换 转至 MEMO 并在保存的 MEMO 页之间切换
<b>BACK</b>	按

## Beo6 操作

	<b>Text</b>	重复按键, 以改变屏幕模式
 或   或 <b>0-9</b>	在页面中上下移动 转到“PAGE”, 进行选择 选择页面	
<b>STOP</b>  或 <b>0-9</b> 	停止翻转 选择子页面 恢复翻转	
  	转到 LARGE 在上半部分和下半部分之间进行切换并正常观看	
  或  	在 MEMO 页之间切换 转至 MEMO 并在页面之间切换	
<b>BACK</b>	按	

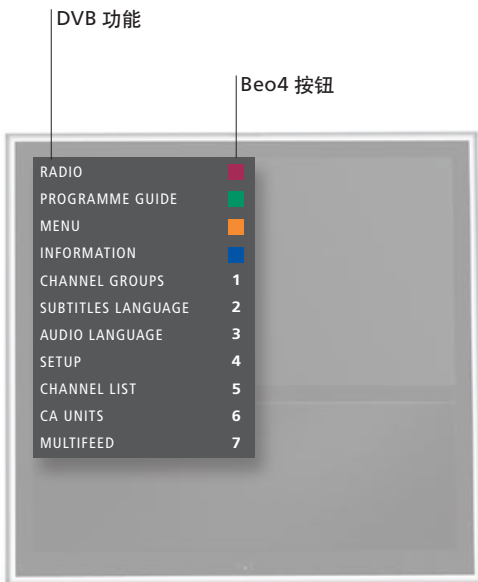
**文字电视广播字幕  
\*子页**

如果您要求可用的字幕自动出现于某频道上, 可将文字电视广播字幕保存为 MEMO 第9页。  
注意: 在变换频道后, 文字电视广播必须注册所有子页, 然后才可使用 HALT 并逐一浏览各子页。

# 通过 DVB 模块观看电视

如果您的电视机配备了可选的 DVB 模块, 根据您的模块选项, 您可接收数字地面、有线电视和卫星节目。

激活 DTV 信号源, 以使用这些功能。



## Beo4 操作



打开电视并接通 DVB 模块\*1

选择 DTV 频道

调出并使用层叠菜单

在组之间浏览

调出频道或电台列表

关闭电视

## 有用提示

- 《DVB 指南》 如需了解更广泛和最新的信息, 请在 [www.bang-olufsen.com/guides](http://www.bang-olufsen.com/guides) 上查找《DVB-HD 指南》。
- 多接收点 只有在节目供应商提供支持时才可实现 MULTIFEED。
- \*1\*启动 DVB 模块 如果电视调谐器已关闭, 则使用 TV 按钮打开 DVB 模块。如需了解更多信息, 请参阅《指南》。

## Beo6 操作



DTV

按

DTV

按

或

选择

选择频道

或

选择

激活数字并选择频道

MENU

按

或 
 激活所需功能

Menu

使用显示屏上的指定按钮

在组之间浏览

在组之间浏览

按住此按钮打  
开频道列表
 

选择页面

或

选择频道



接受

按住此按钮打开频道  
列表, 选择页面或频道
 


接受



按



按

# 声音类型和画面格式

当您通过电视调谐器观看电视时,可在可用的声音类型之间进行切换并调整画面格式。

## 更改声音类型或语言

在可用的声音类型及语言之间切换。

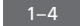
在 Beo4 显示屏上调出 SOUND\*<sup>1</sup>



→ 重复按此按钮以在可用的声音类型之间切换

## 选择画面格式

当您选择信号源时,电视将自动使画面尽可能填满整个屏幕,但是您可自行选择格式。

在 Beo4 显示屏上调出 FORMAT\*<sup>1</sup>

→  选择 format\*<sup>2</sup>

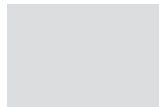
→  或  上下移动画面\*<sup>3</sup>或选择 variation\*<sup>4</sup>

FORMAT 1



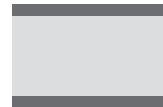
**Standard\*<sup>4</sup>**  
适于全屏幕观看或 4:3

FORMAT 2



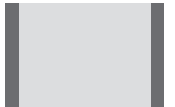
**Zoom**  
画面将做竖向调整

FORMAT 3



**Wide**  
用于真正的16:9宽屏画面

FORMAT 4



**Extended**  
周围的空白区域将去除,而且画面将以16:9格式显示

## 有用提示

- <sup>1</sup>\*LIST 菜单 为了显示 Beo4 上面的SOUND 和 FORMAT, 您必须首先将其添加到 Beo4 的功能列表中。  
<sup>2</sup>\*Optimise 在 Beo4 上按中心按钮即可优化画面格式。在 Beo6 上按 Optimise。  
<sup>3</sup>\*上下移动画面 图画只可在 FORMAT 1 和2中上下移动。  
<sup>4</sup>\*Variation 在 FORMAT 1中, 您可选择此格式的其他类型。在 Beo6 上按 Variation。



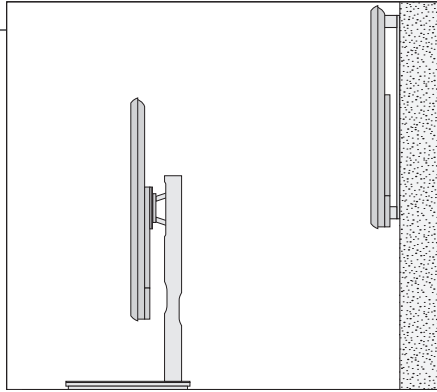
- 18 设置您的电视机 — BeoVision 10-32
- 20 设置您的电视机 — BeoVision 10-40/46
- 21 清洁
- 22 连接面板 — BeoVision 10-32
- 24 连接面板 — BeoVision 10-40/46
- 26 首次设置您的电视机

# 设置您的电视机 — BeoVision 10-32

电视机有多种摆放选择。根据指示进行摆放和连接。

## 摆放选择

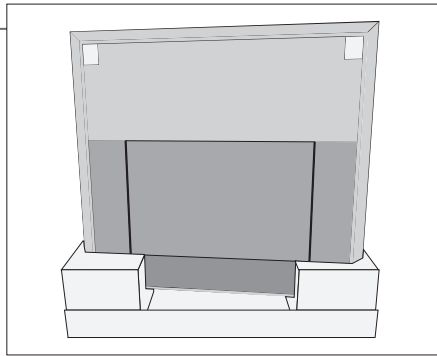
电视机可放在电动脚架上，也可安装在墙托架上。访问 [www.bang-olufsen.com](http://www.bang-olufsen.com) 或联系您的 Bang & Olufsen 零售商，可获得现有脚架和墙托架信息。



因为电视机很重，移动或抬起电视机工作应由合格人员负责，同时使用相应设备。

## 处理

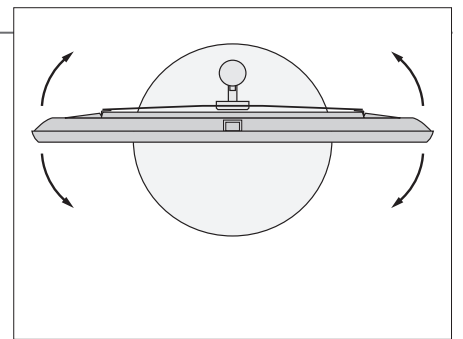
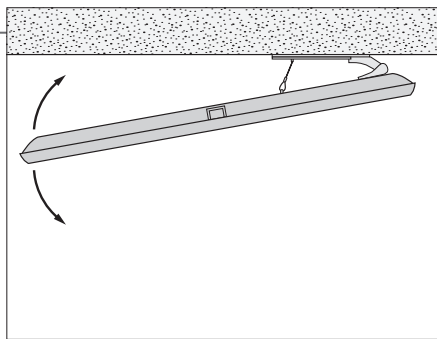
在将墙托架或脚架的托架固定到电视机背面时，我们建议将电视机放在包装材料内。



电视机随附有三个保护外廓。移动电视机时，请使用这些外廓以避免刮到框架。

## 墙托架和脚架

根据您的设置，墙托架可手动左右转动。务必在电视机周围留下足够空间，以便其自由转动和倾斜。

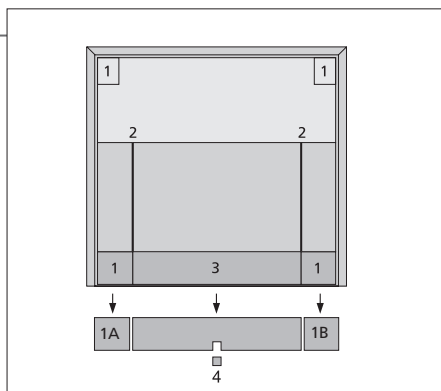


## 注意

- 通风** 为了确保良好的通风，请在屏幕周围预留足够空间。切勿盖住风扇。如果屏幕上出现过热警告提示（待机指示灯闪烁和屏幕警告），请将电视机切换至待机状态，不要关机，以便让电视机降温。在此期间，您不能操作电视机。
- 前玻璃** 如果前方屏幕玻璃出现裂痕或碎裂，或者有所损坏，必须立刻更换，否则可能造成损伤。您可以从 Bang & Olufsen 零售商订购新的前方屏幕玻璃。

## 概述

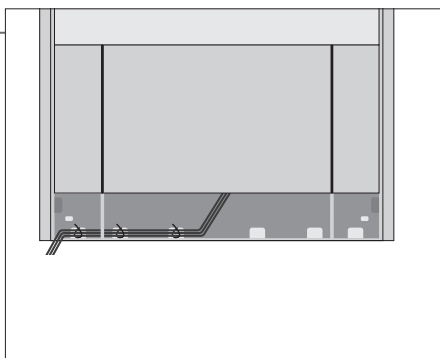
找到连接面板和其他重要项目。



- 1 用于为墙托架安装托架。
- 2 为支架或墙托架安装插槽。
- 3 连接面板的护盖。您还可在此查看电源连接。要打开护盖，从下方拉出即可。
- 4 根据您的设置，将线缆穿过护盖中部的孔或卸下右盖(1A)或左盖(1B)。使用一把钳子卸下护盖的中间部分。

## 布线

根据墙托架或脚架的安放情况，可在线缆的任意一端或中部进行固定。

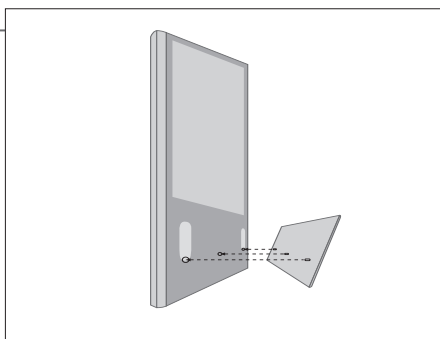


如果您使用电动脚架，在用线缆带整理固定线缆之前，请确保线缆足够松弛，电视机能够向两侧转动。

## 拧紧扬声器护盖：

当电视机安放在墙托架或脚架上时，您可以附上扬声器护盖。

双手握住扬声器护盖，将针从底部的孔中穿过。然后仔细接上顶部并在放开之前调整其位置。



进行清理时，建议取下扬声器护盖。不要直接对屏幕喷射液体，因为这可能会损坏扬声器，请改用软布。

在侧面和底部撑住扬声器护盖，小心将其取下。

## 清洁

**维护**  
**屏幕**  
**机柜与遥控器**  
**忌用酒精**

清洁等常规维护工作由用户负责。

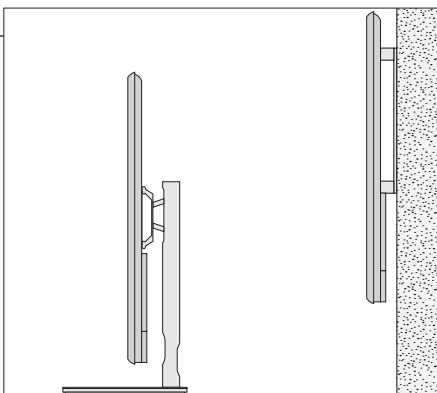
使用柔和的窗户清洁液来轻擦屏幕，不要留下条纹或痕迹。某些微纤维布料由于较为粗糙，可能会损坏光学涂层。用一块干软布抹掉表面的尘埃。如需清除印迹或污渍，使用柔软的湿布和含温和清洁剂的水溶液即可。

切忌用酒精或其它溶剂清洗电视机的任何部位。

请遵循本页及以下页面所述的摆放和连接指南。

### 摆放选择

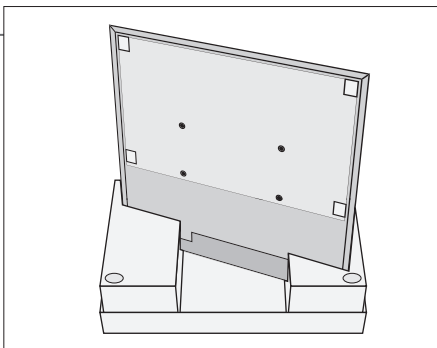
电视机可放在电动脚架上,也可安装在墙托架上。访问 [www.bang-olufsen.com](http://www.bang-olufsen.com) 或联系您的 Bang & Olufsen 零售商,可获得现有脚架和墙托架信息。



因为电视机很重,移动或抬起电视机工作应由合格人员负责,同时使用相应设备。

### 处理

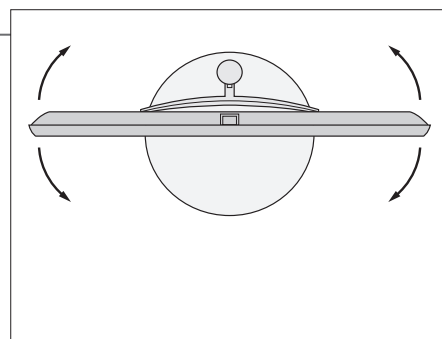
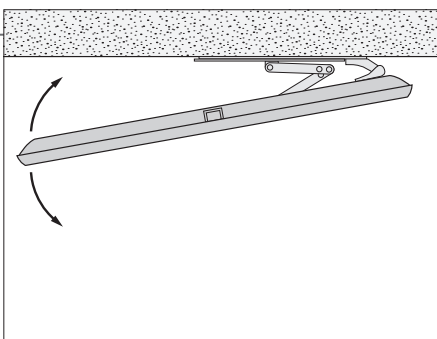
在为墙托架固定铰链或为脚架固定托架时,我们建议将电视机放在包装材料内。



电视机随附有三个保护外廓。移动电视机时,请使用这些外廓以避免刮到框架。

### 墙托架和脚架

设置电视机在脚架上的最大转动角度。根据您的设置,墙托架可手动左右转动45°。务必在电视机周围留下足够空间,以便其自由转动和倾斜。

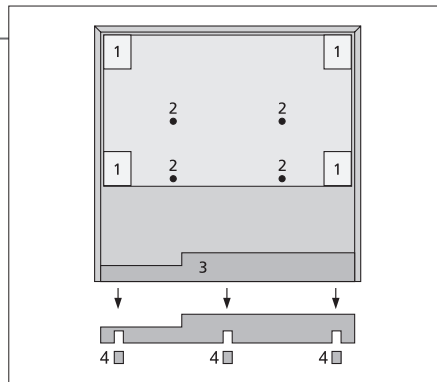


## 注意

- 通风** 为了确保良好的通风,请在屏幕周围预留足够空间。切勿盖住风扇。如果屏幕上出现过热警告提示(待机指示灯闪烁和屏幕警告),请将电视机切换至待机状态,不要关机,以便让电视机降温。在此期间,您不能操作电视机。
- 前玻璃** 如果前方屏幕玻璃出现裂痕或碎裂,或者有所损坏,必须立刻更换,否则可能造成损伤。您可以从 Bang & Olufsen 零售商订购新的前方屏幕玻璃。

## 概述

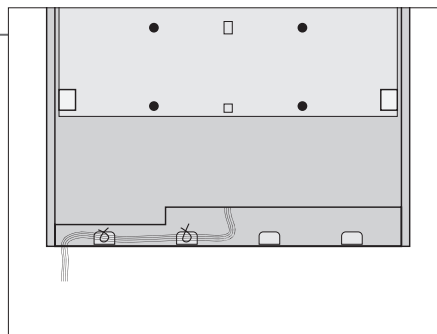
找到连接面板和其他重要项目:



- 1 用于为墙托架安装托架。
- 2 用于为脚架安装托架。
- 3 连接面板的护盖。您还可在此查看电源连接。要打开护盖, 从下方拉出即可。
- 4 根据您的设置将线缆穿过三个孔中的一个。使用一把钳子卸下护盖部分。

## 布线

根据墙托架或脚架的安放情况, 可在线缆的任意一端或中部进行固定。

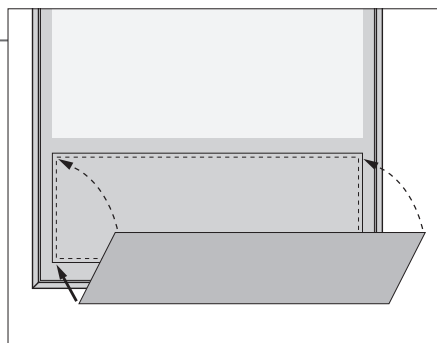


如果您使用电动脚架, 在用线缆带整理固定线缆之前, 请确保线缆足够松弛, 电视机能够向两侧转动。

## 拧紧扬声器护盖:

当电视机安放在墙托架或脚架上时, 您可以附上扬声器盖板。

双手握住扬声器护盖, 并首先在底部连接。然后仔细接上顶部并在放开之前调整其位置。



进行清理时, 建议取下扬声器护盖。不要直接对屏幕喷射液体, 因为这可能会损坏扬声器, 请改用软布。  
在侧面和底部撑住扬声器护盖, 小心将其取下。

## 清洁

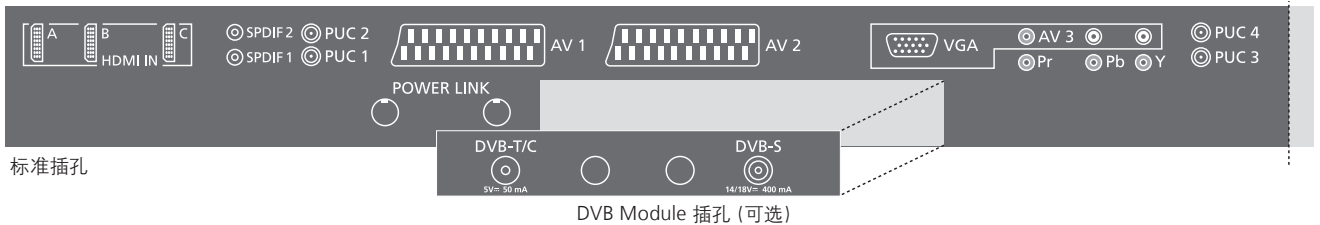
**维护** 清洁等常规维护工作由用户负责。

**屏幕** 使用柔和的窗户清洁液来轻擦屏幕。不要留下条纹或痕迹。某些微纤维布料由于较为粗糙, 可能会损坏光学涂层。

**机柜与遥控器** 用一块干软布抹掉表面的尘埃。如需清除印迹或污渍, 使用柔软的湿布和含温和清洁剂的水溶液即可。

**忌用酒精** 切忌用酒精或其它溶剂清洗电视机的任何部位。

连接到主连接面板上的任何设备都必须在 CONNECTIONS 菜单中进行注册。



#### HDMI IN (A, B and C)

适于 High Definition Multimedia Interface 视频信号源或计算机。这些信号源可注册到任何 AV 插孔组。如需增加 HDMI 插孔的数量，请将HDMI Expander/MATRIX 连接至 HDMI C 插孔上。

#### SPDIF (1-2)

数码音频输入插孔，如 DVD 播放器。您可将本插孔与 AV 或 HDMI 插孔配套使用。

#### PUC (1-4)

适用于 IR 控制信号发送到与 AV 插孔连接的外接设备。

#### AV1, AV2

21针插孔连接了附加的视频设备，例如 DVD 播放机、机顶盒、解码器或摄影机。

#### POWER LINK

插孔用来连接 Bang & Olufsen 超重低音扬声器和/或外部扬声器。如需了解更多信息，请参阅《指南》。

#### VGA (AV3)

连接 PC 用于接收模拟图像。

#### AV 3 (R, L, video)

用于来自外部信号源的音频连接（相应代表左、右声道）和视频信号。

#### Y - Pb - Pr (AV2-AV4, AV6)

用于来自外部信号源（如 HDTV 信号源）的视频信号。您使用本插孔时，可结合使用 AV 插孔或数码音频插孔。

#### DVB-T/C\*1

天线输入插孔，用于连接外部天线/有线电视网络。

#### DVB-S\*1

用于数字卫星信号的天线输入插孔。

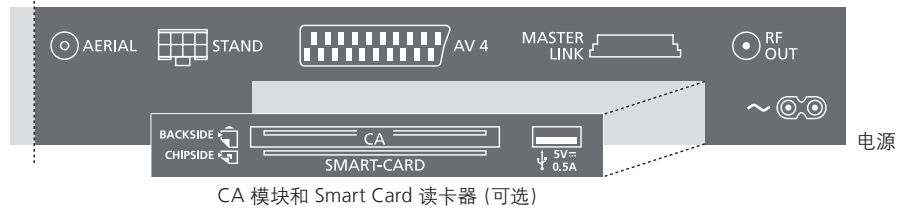
## 有用提示

#### 节能

如果在 STANDBY SETTINGS 菜单上将 POWER SAVING 设置为 ON，电视设置为待机，那么 AV 4 插孔和 MASTERLINK 便会关闭。这就是说，如果主视听房的电视设置为待机，则无法通过链接房间的音频或视频系统访问电视机。而且，无法以对连接至 AV4 的信号源进行记录。如需了解更多信息，请参阅《指南》。

#### 摄像头/头戴耳机插孔

关于 BeoVision 10-32 上的摄像头和头戴耳机插孔的摆放和使用，请参阅《指南》。

**AERIAL**

用于模拟电视信号的天线输入插孔。

**STAND**

用于连接电动脚架。

**AV4 (可选)**

21针插孔连接了附加的视频设备, 例如 DVD 播放机、机顶盒、解码器或摄影机。

**MASTER LINK (可选)**

用于兼容的 Bang & Olufsen 音频或视频系统。

**RF OUT (可选)**

天线输出插孔, 用于将视频信号转发到其他房间。还需要一个 RF Link Amplifier。如需了解更多信息, 请参阅《指南》。

**~ -电源**

连接到电源。

**SMARTCARD**

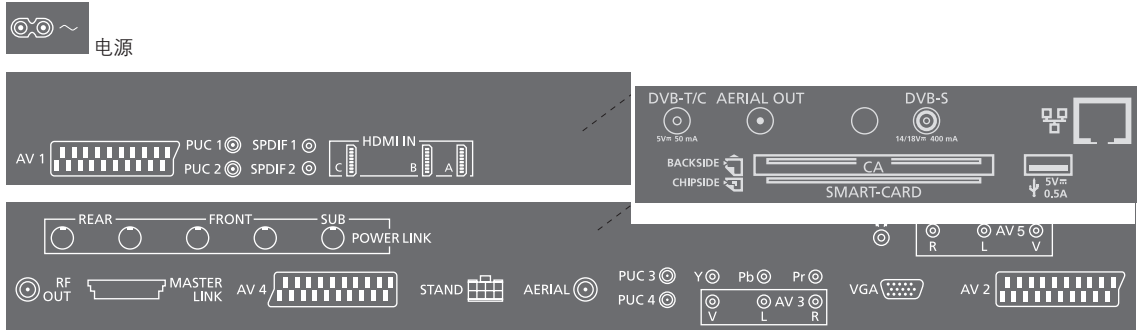
用于收看加密的数字频道的插入卡/模块。如需了解更多有关 SMARTCARD 的信息, 请参阅《指南》。

**→ USB**

仅用于维修。

**<sup>1</sup>\*DVB 电源线和插头** DVB 插孔的数量和类型取决于电视机中安装的可选 DVB 模块。将电视主连接面板上的~插孔连接到墙壁插孔。电视进入待机状态, 随时可开始使用。

连接到主连接面板上的任何设备都必须在“CONNECTIONS”菜单中进行注册。



~ 电源  
连接到电源。

AV (1-2 和 4)  
21针插孔连接了附加的视频设备, 例如 DVD 播放机、机顶盒、解码器或摄影机。

PUC (1-4)  
适用于 IR 控制信号发送到与 AV 插孔连接的外接设备。

SPDIF (1-2)  
数码音频输入插孔, 如 DVD 播放器。您可将本插孔与 AV 插孔配套使用。

HDMI IN (部分模式上的 A-B 和 C)  
适于 High Definition Multimedia Interface 视频信号源或计算机。这些信号源可注册到任何 AV 插孔组。如需增加 HDMI 插孔的数量, 请将 HDMI Expander 连接至 HDMI C 插孔 (如配备有), 否则连接至 HDMI B 插孔。

POWER LINK (FRONT - REAR)  
用于连接环绕声系统中的外置扬声器。如需了解更多信息, 请参阅《指南》。

POWER LINK (SUB)  
用于连接 Bang & Olufsen 超重低音扬声器。

RF OUT  
天线输出插孔, 用于将视频信号转发到其他房间。还需要一个 RF Link Amplifier。如需了解更多信息, 请参阅《指南》。

MASTER LINK  
用于兼容的 Bang & Olufsen 音频或视频系统。

STAND  
用于连接电动脚架。


AERIAL  
用于模拟电视信号的天线输入插孔。

Y - Pb - Pr (AV2-4,6)  
用于来自外部信号源 (如 HDTV 信号源) 的视频信号。您使用本插孔时, 可结合使用 AV 插孔或数码音频插孔。

AV3 (视频、L、R)  
用于来自外部信号源的音频连接 (相应代表左、右声道) 和视频信号。

VGA (AV3)  
连接 PC 用于接收模拟图像。

CAMERA (R、L、视频、AV5)  
用于来自外部信号源的音频连接 (相应代表左、右声道) 和视频信号。

 连接立体声头戴耳机。

注: 长时间收听高音声音有损害听力之虞!

**1\*DVB  
电源线和插头  
使用摄像头或头戴耳机**

DVB 插孔的数量和类型取决于电视机中安装的可选 DVB 模块。将电视主连接面板上的~插孔连接到墙壁插孔。电视进入待机状态, 随时可开始使用。关于摄像头和头戴耳机的使用信息, 请参阅《指南》。



**DVB-T/C\*1**

天线输入插孔, 用于连接外部天线/有线电视网络。

**AERIAL OUT**


未使用。

**DVB-S\*1**

用于数字卫星信号的天线输入插孔。

**SMARTCARD**

用于收看加密的数字频道的插入卡/模块。

** Ethernet**

仅用于维修。

** USB**

仅用于维修。

**节能** 如果在 STANDBY SETTINGS 菜单中将 POWER SAVING 设置为 ON, 则不得连接 Master Link。如果将 POWER SAVING 设置为 ON, 电视设置为待机, 那么AV 4 插孔和 MASTERLINK 便会关闭。这就是说, 如果主视听房的电视设置为待机, 则无法通过链接房间的音频或视频系统访问电视机。而且, 无法以对连接至 AV4的信号源进行记录。如需了解更多信息, 请参阅《指南》。

# 首次设置您的电视机

首次设置步骤的启用条件是：电视机已接通电源并且首次开机。如果您后来希望改变您的系统，您可以访问相同菜单并更新您的设置。

## 打开电视

等待电视机启动。

TV

打开

## 选择设置

只有在您首次打开电视时才需要依次完成下列设置。<sup>\*</sup>但是，菜单的顺序取决于您所作出的连接和设置。



或



选择设置

接受并进入下级菜单项

MENU LANGUAGE	设置屏幕菜单语言
STAND ADJUSTMENT	校准脚架, 见第23页
STAND POSITIONS	设定脚架位置, 见第23页
TUNER SETUP	禁用或启用内部电视调谐器或 DVB
STANDBY SETTINGS	对电视机进行待机设置, 详情请参阅《指南》
CONNECTIONS	注册已连接的设备, 详情参见《指南》
AUTO TUNING	自动调谐电视频道。仅在启用电视调谐器时可用。如需了解更多信息, 请参阅《指南》。
ADJUSTMENT	进行声音调节, 详情参见《指南》

本《入门指南》介绍如何对 MODE1 下的 Beo4 和设置到 NAVIGATION BUTTON 的 BEO4 SETTING 菜单进行操作, 见第8页。

请记住根据您在 BEO4 SETTING 菜单上的设置将带有导航按钮的 Beo4 设置到相应的 MODE。

## 信息

**连接** 选择已连接到每个插孔上的设备类型、所用插孔、产品名称和信号源名称。

<sup>1\*</sup>注意! 当您在—个菜单中完成优选设置后, 您在首次设置过程中可能需要按绿色按钮, 以便继续进入下一菜单。遵循屏幕上的指示进行操作。

## 调校扬声器

如果您的设置选项包括扬声器，请对扬声器进行设置，以实现您所在位置收听效果的最佳化。

### SPEAKER TYPE

首次设置扬声器仅适用于观看电视的扬声器。

### SPEAKER DISTANCE\*<sup>2</sup>

如需了解更多信息，请参阅《指南》。

### SPEAKER LEVEL\*<sup>2</sup>

### ADJUSTMENT

调节音量、低音、高音和响度，预设两个默认的扬声器组合。在任何时候选择不同的扬声器组合。

## 调校脚架

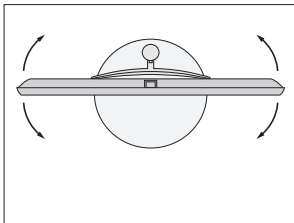
设置电视机左转和右转的最大角度。只有完成调校过程后，电视机的电动脚架移动才能正常运作。您只能手动倾斜电视。

### STAND ADJUSTMENT

在“SET LEFTMOST POSITION”处，向左旋转至您希望移动到的最远位置

在“SET RIGHTMOST POSITION”处，向右旋转至您希望移动到的最远位置

接受



### STAND POSITIONS

设置电视开机时可移到的首选预设位置。

**节能** 如果将其他设备连接至电视机，请将 POWER SAVING 设置为 OFF。如需了解更多信息，请参阅《指南》。说明! 在使用脚架电动移动功能之前，您需要校准脚架。

<sup>2</sup>\***扬声器设置** 菜单 SPEAKER DISTANCE 和 SPEAKER LEVEL 的使用仅限于 BeoVision 10-40/46。



Dolby, Pro Logic, and the double-D symbol are registered trademarks of Dolby Laboratories.



Manufactured under license under U.S. Patent Nos: 5,956,674; 5,974,380; 6,487,535; 7,003,467 & other U.S. and worldwide patents issued & pending. DTS, the Symbol, & DTS and the Symbol together are registered trademarks & DTS Digital Surround | Neo:6 is a trademark of DTS, Inc. Product includes software. © DTS, Inc. All Rights Reserved.



本产品符合欧盟电磁兼容指令 2004/108/EC 和 2006/95/EC 之条款规定。

This product incorporates copyright protection technology that is protected by U.S. patents and other intellectual property rights. Use of this copyright protection technology must be authorized by Rovi, and is intended for home and other limited viewing uses only unless otherwise authorized by Rovi. Reverse engineering or disassembly is prohibited.

HDMI, the HDMI logo and High-Definition Multimedia Interface are trademarks or registered trademarks of HDMI Licensing LLC.

## 废弃电子电气设备 (WEEE) – 环境保护



标有此符号的电子电气设备、部件和电池不得与普通家庭垃圾一起丢弃；所有电子电气设备、部件和电池都必须单独收集和丢弃。

您若遵守贵国所设的收集体制来处置废弃电子电气设备，您的举动便是对保护环境、人类健康、节省和理智的使用自然资源的贡献。单独收集电子电气设备、电池和废弃物，可以防止这些物品中可能含有的有害物质污染自然环境。

Bang & Olufsen 零售商将告知您贵国规定的正确处理办法。

如果产品尺寸过小，无法进行标识，则将在用户指南中、担保证书上或者包装上做标识。

## 电子信息产品污染控制管理方法



部件名称:	有毒有害物或元素					
	铅 (Pb)	汞 (Hg)	镉 (Cd)	铬[六价] (Cr[VI])	多溴联苯 (PBB)	多溴二苯醚 (PBDE)
外框	×	○	○	○	○	○
印刷电路板组件	×	○	○	○	○	○
液晶显示器	○	×	○	○	○	○

### 图表符号

○ 表示有毒有害物在部件所有材料中的含量均在 ST/T 11363-2006 MCV 准定的限量要求以下。

× 表示有毒有害物至少在部件的某一材料中的含量超出 SJ/T 11363-2006 准定的限量要求。

所有 Bang & Olufsen 产品均符合全球各地相关环保法规之规定。



35 108461 10600005



